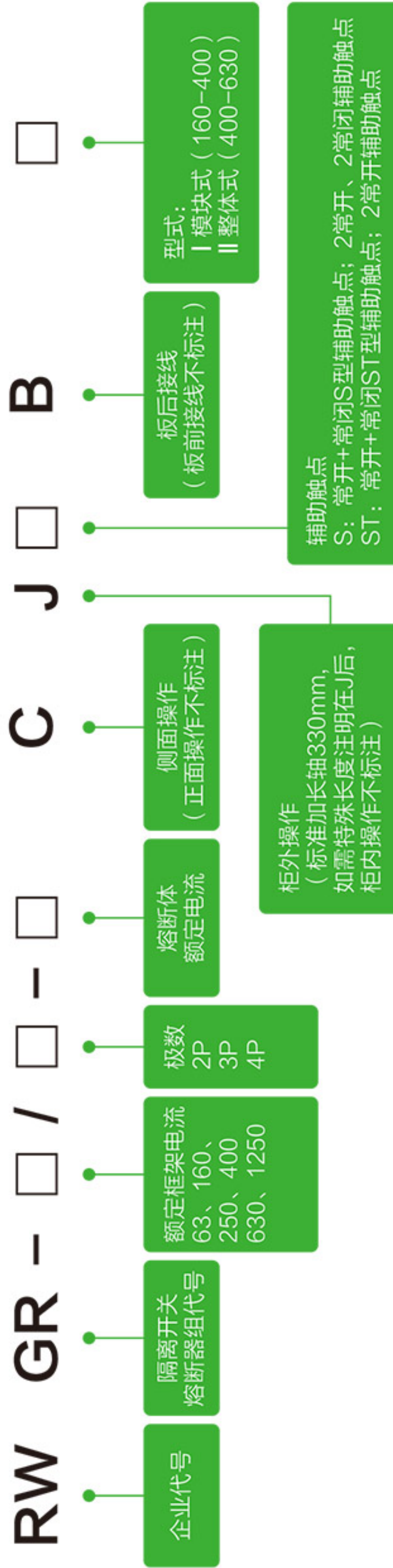


系列负荷隔离开关 / 熔断器组



RWGR 系列负荷隔离开关熔断器组

Series Load Isolation Switch The Fuse Group



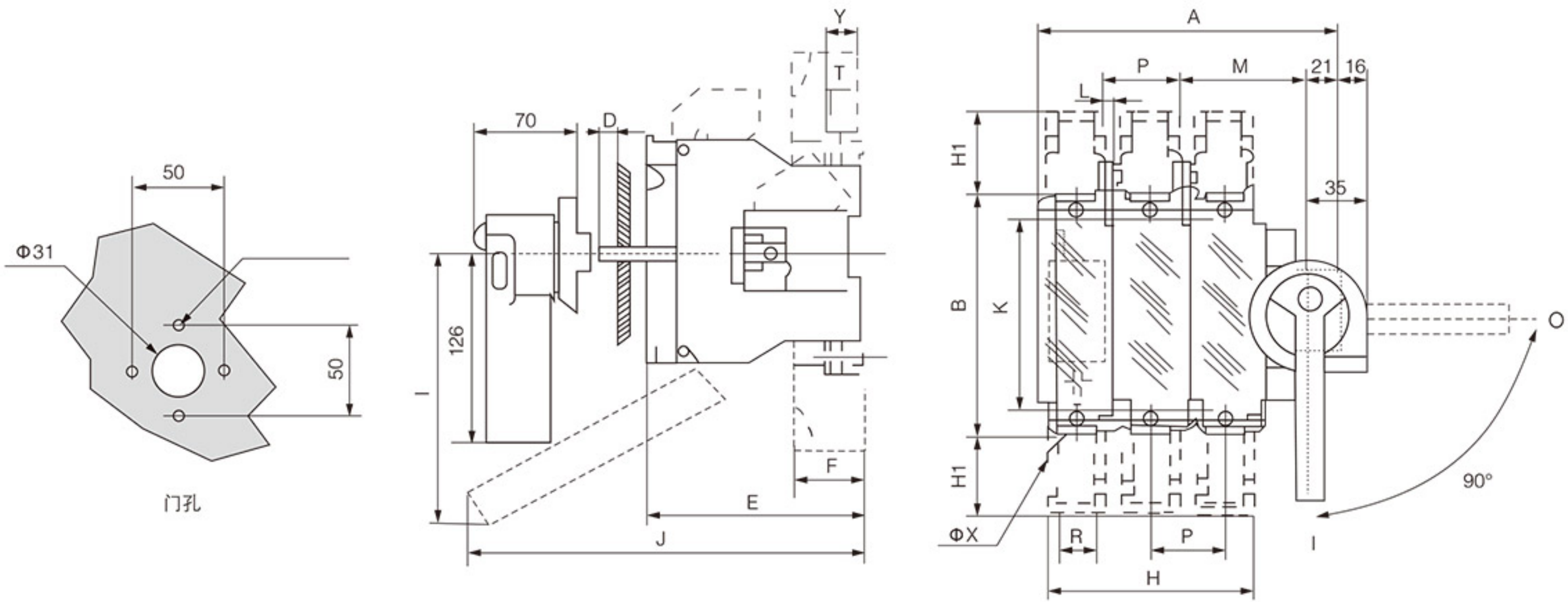


技术参数

型号	熔断体额定电流	熔断体尺码
RWGR-63	10、20、30、40、50、63	00C
RWGR-160	63、80、100、125、160	00
RWGR-250	160	0
	200、250	1
RWGR-400	300、315、400	2
RWGR-630	400、500、630	3
RWGR-1250	800、1000、1250	4

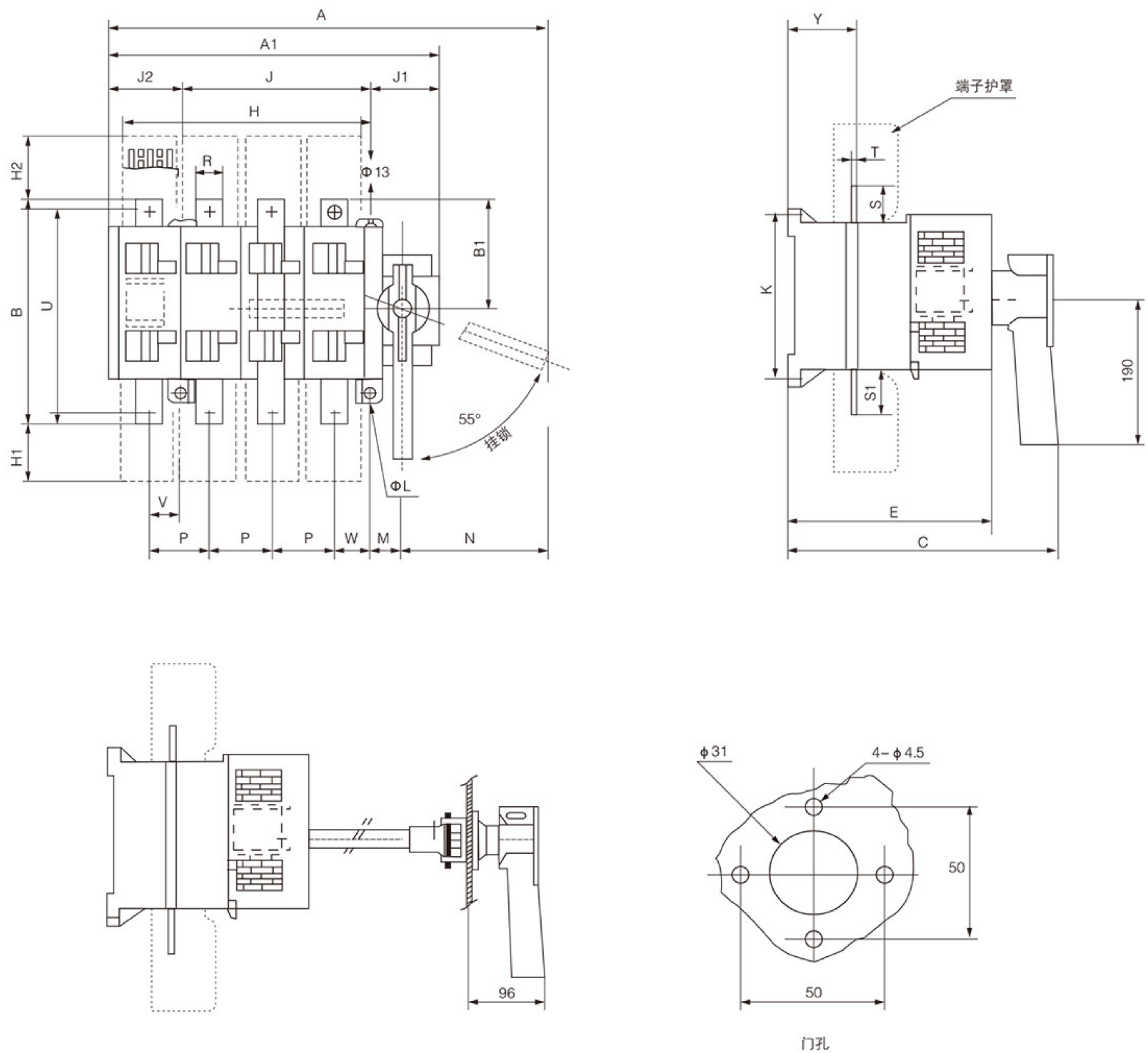
外形及安装尺寸

开关组 63-400A 柜外正面操作外形与安装尺寸



规格	熔断器尺码	外型尺寸与安装尺寸 (mm)																
		A	B	D	E	F	H	H1	I	J	K	L	M	P	R	T	ΦX	Y
RWGR-63~400A																		
63A/3	0~00C	152	118	20~30	117				159	145	106	5	62.5	32				
63A/4	0~00C	184	118	20~30	117				159	145	106	5	62.5	32				
160A/3	0~00	164	162	28~30	126	44	108	53	141	189	127	5.4	67	36	20	2.5	8.5	19.5
160A/4	0~00	200	162	28~30	126	44	144	53	141	189	127	5.4	67	36	20	2.5	8.5	19.5
250A/3	1	236	195	28~30	146	65	180	75	185	251	162	6.2	90.5	60	32	2.5	11	19.5
250A/4	1	296	195	28~30	146	65	240	75	185	251	162	6.2	90.5	60	32	2.5	11	19.5
400/3	2	278	205	28~30	149	65	192	75	200	260	172	7	121	66	50	3	11	20
400/4	2	344	205	28~30	149	65	258	75	200	260	172	7	121	66	50	3	11	20

开关组 630A 正面操作外形与安装尺寸



规格	熔断器尺码	外型尺寸与安装尺寸 (mm)																								
		A	A1	B	B1	C	E	H	H1	H2	J	J2	J1	K	M	N	P	R	S	S1	T	V	U	W	φL	Y
RWGR-630A																										
630A/3	3	470	345	300	150	348	268	235	85	85	76	100	76	250	38.5	162	80	50	50	50	7	45.5	260	44.5	9	72
630A/4	3	550	425	300	150	348	268	315	85	85	76	100	76	250	38.5	162	80	50	50	50	7	34.5	260	44.5	9	72